

?s pn=jp 60076619
S3 1 PN=JP 60076619
?t s3/3,ab/all

3/3,AB/1
DIALOG(R)File 345:Inpadoc/Fam.& Legal Stat.
(c) 1999 European Patent Office. All rts. reserv.

5043889
Basic Patent (No,Kind,Date): JP 60076619 A2 850501 <No. of Patents: 001>
APPARATUS FOR DIAGNOSING RESPONSE ABNORMALITY OF DETECTOR (English)
Patent Assignee: MITSUBISHI HEAVY IND LTD
Author (Inventor): OKAMACHI MASAO
IPC: *G01D-021/00;
JAPIO Reference No: *090217P000055;
Language of Document: Japanese
Patent Family:
Patent No Kind Date Applic No Kind Date
JP 60076619 A2 850501 JP 83184743 A 831003 (BASIC)
Priority Data (No,Kind,Date):
JP 83184743 A 831003

ABSTRACT

PURPOSE: To diagnose the response abnormality highly accurately at an early stage, by compensating for the time series data of the output noise of a sensor, which detects processes, by the delay characteristic of process fluctuation.

CONSTITUTION: The output signal of a sensor stores response time and impulse data of the sensor at the normal time in 21 and 160 through an isolator 7, a bandpass filter 8, an amplifier 9, and a switch 10. Meanwhile, signals from the switch 10 are repeatedly stored in a data storage 13 through an AD converter 12 until the required number of data is obtained. The self-covariance function of the sensor at the normal time is obtained by an element 120. Time series data is applied to a regression model by 130. Then the impulse response 140 is obtained. The impulse characteristic of the process is estimated by using the data of the 160 and stored in 150. From the stored data in the 13, a self-covariance function 15 is obtained and applied to a regression model 16. Impulse response 17 is obtained and impulse response 110 of the sensor is estimated. Indicial response 18 is obtained, response 19 of the sensor is obtained, and abnormality is judged 20. The warning 22 is generated.

252

⑨ 日本国特許庁(JP)

⑩ 特許出願公開

⑫ 公開特許公報(A)

昭60-76619

⑬ Int.Cl.⁴
G 01 D 21/00

識別記号 庁内整理番号
6781-2F

⑭ 公開 昭和60年(1985)5月1日

審査請求 未請求 発明の数 1 (全8頁)

⑮ 発明の名称 検出器応答異常診断装置

⑯ 特 願 昭58-184743

⑰ 出 願 昭58(1983)10月3日

⑱ 発 明 者 岡 町 正 雄 高砂市荒井町新浜2丁目1番1号 三菱重工業株式会社高砂研究所内

⑲ 出 願 人 三菱重工業株式会社 東京都千代田区丸の内2丁目5番1号

⑳ 復 代 理 人 弁 理 士 鈴 江 武 彦 外2名

明 細 書

1. 発明の名称

検出器応答異常診断装置

2. 特許請求の範囲

プロセスを検出するセンサと、このセンサにより検出された信号から診断に必要な信号を診断装置に取り込む手段と、予め上記センサの正常時の応答時間データおよびインパルス応答データをそれぞれデジタル形式にて格納する手段と、診断時のセンサ出力ノイズ時系列データをA/D変換してデジタル形式にて格納する手段と、上記センサ出力ノイズ時系列データから得られるセンサとプロセスの両特性を含むインパルス応答と上記プロセスのインパルス応答よりセンサのみのインパルス応答を時系列で取り出す手段と、この手段により取り出された時系列のセンサのみのインパルス応答データを用いてセンサ自身の応答時間を推定する手段とを具備し、上記センサ出力ノイズ時系列データを時間領域でプロセスゆらぎのもつ遅れ特性を補償

することによりセンサの応答異常を診断するようにしてなることを特徴とする検出器応答異常診断装置。

3. 発明の詳細な説明

本発明は検出器応答異常診断装置に係り、特に原子力発電プラントや火力発電プラント等に適用し得る検出器応答異常診断装置に関する。

従来例えばプラントに据えつけられたまゝの状態、プラントプロセスを計測するセンサの応答性(応答時間)の異常を診断する方法としてプロセスのもつゆらぎを利用するものが知られている。すなわちプラント整定時、センサの定常値出力のまわりには、プロセスのゆらぎによつて励起された微小な変動が存在するので、このセンサ出力値より定常状態の値を取り除き、残りの微小変動成分を拡大して解析し、その中に含まれるセンサ特性を抽出するものである。この具体的解析装置及びセンサ信号入力との関係を第1図に基いて説明する。

第1図においてプロセスJ(例えば温度、流

量、圧力、水位等)をセンサ2で検出する。この値は信号伝送路3(不要なセンサもある)を介し4の信号増倍器及び信号処理装置によつて、検出した物理量の信号に対応した電気信号となり、信号伝送路5を通つて6のセンサ信号取出点に至る。

ここから第1図で点線で囲まれた部分の診断装置にセンサ信号が取り込まれる。まず診断装置内部の不良信号をセンサ側に伝えないためにアイソレータ7を必要とする。バンドパスフィルタ8は不要な高周波信号の除去及び低周波信号を除去し、解析に必要な信号のみを取り出す。通常アイソレータ7の入力信号は1~5ボルト程度であるが、バンドパスフィルタ8の出力信号レベルはミリボルトのオーダー以下となり非常に微小のため以後の信号処理精度向上のためアンプ9でボルトオーダーまで増巾をする。センサ診断に先だちスイッチ10をマニュアル信号11で切りかえ、21で対象とするセンサの正常時応答時間 τ_0 をデジタル信号で入力し、格納し

帰モデルにあてはめる。そして上記関数とFPEC (Final Prediction Error Criteria)又はAIC (Akaike Information Criteria)等を用いて最適次数と係数値を求める。

$$x(t) = \sum_{i=1}^M a_i \cdot x(t-1dt) + n(t) \quad \dots(2)$$

M: 帰モデル最適次数

a_i : 帰モデル係数

n: ホワイトノイズ

次に(2)式の帰モデルの係数 a_i ($i=1 \sim M$)を用いてセンサのインパルス応答を17で推定する。

$$h_{ps}(t) = \sum_{i=0}^M a_i \cdot h_{ps}(t-1dt) \quad \dots(3)$$

h_{ps} : インパルス応答

$$\begin{cases} h_{ps}(0) = 0.0 \\ h_{ps}(dt) = 1.0 \end{cases}$$

インパルス応答より18でインディシャル応答を計算する。

ておき診断時に使用する。センサ応答時間診断時はアンプ9で増巾したノイズ時系列データ $x(t)$ をA/D変換器12でA/D変換し、13でデジタル信号の形式で格納する。以降の取扱は全てデジタル信号として処理している。これを必要なデータ数に達するまでくりかえす。この信号を $x(1dt)$ 、 $i=1 \sim N$ N:データ数、 dt : サンプリング時間と表わす。15において $x(1dt)$ の自己共分散関数を計算する。アイソレータ7の入力信号からみれば信号の平均値はバンドパスフィルタ8で除去されているが、15では有限個数Nケの中で更に平均値を除去しておく。これを改めて $x(1dt)$ とかくと自己共分散関数は(1)式の様に表示される。

$$\begin{aligned} C_{xx}(\ell) &= \frac{1}{T} \int_0^T x(t) \cdot x(t-\ell) dt \\ &= \frac{1}{K_1 \cdot dt} \sum_{i=0}^{K_1-1} x(i dt) \cdot x(i dt - \ell) dt \quad \dots(1) \end{aligned}$$

この値を用いて16でノイズ時系列データを回

$$S_{pt}(t) = \sum_{j=1}^{K_{pt}} h_{ps}(t-j dt) dt \quad \dots(4)$$

S_{pt} : インディシャル応答、

$$S_{pt}(0) = 0.0$$

19で(4)式の整定値の63.2%に達する時間を診断時センサの応答時間 τ と定義しこの値を求める。

$$\tau > a_1 \cdot \tau_0 \quad \text{又は} \quad \tau > \tau_0 + a_2 \quad \dots(5)$$

但し a_1, a_2 は正の定数

20では(5)式が成立するか否かを判断し、(5)式が成立する場合にはセンサの応答時間が正常値より遅れていると考えて、22で「センサ応答異常」の警報を発すると同時に(6)式で示す正常時応答時間との比率の値を出力する。

$$\frac{\tau}{\tau_0} \times 100\% \quad \dots(6)$$

もし(5)式の条件が成立しなければセンサ応答は正常と判断され、次の時刻において再度データを入力しセンサを診断することをくり返す。

以上の解析ではセンサに入力するプロセスのゆらぎ特性はホワイトと仮定している。プロセス及びセンサの種類によつてゆらぎ特性はホワイトとみなせる場合もあるが、そうでない場合もある。プロセス特性がホワイトでない場合には、センサに入るゆらぎ特性自身が遅れを持つことであり、上述のように推定したセンサ応答時間 τ にはセンサ自身の応答時間の他にゆらぎのもつ遅れが含まれることになる。このため上記従来例においてはゆらぎの遅れがセンサの応答時間すなわち応答遅れに比べ大きい場合には推定値の誤差が大きくなるという欠点があつた。

本発明は上記の事情に鑑みて提案されたもので、その目的とするところは、原子力発電プラントや火力発電プラント等の信頼性及び安全性向上のため、運転操作の要である制御・保護系統の信号源すなわち検出器(センサ)の応答性異常を高精度且つ早期に診断し得る検出器応答異常診断装置を提供するにある。

本発明による検出器応答異常診断装置はプロ

セスを検出するセンサと、このセンサにより検出された信号から診断に必要な信号を診断装置に取り込む手段と、予め上記センサの正常時の応答時間データおよびインパルス応答データをそれぞれデジタル形式にて格納する手段と、診断時のセンサ出力ノイズ時系列データをA/D変換してデジタル形式にて格納する手段と、上記センサ出力ノイズ時系列データから得られるセンサとプロセスの両特性を含むインパルス応答と上記プロセスのインパルス応答よりセンサのみのインパルス応答を時系列で取り出す手段と、この手段により取り出された時系列のセンサのみのインパルス応答データを用いてセンサ自身の応答時間を推定する手段とを具備し、上記センサ出力ノイズ時系列データを時間領域でプロセスゆらぎのもつ遅れ特性を補償することによりセンサの応答異常を診断するようにしてなることを特徴とし、センサ出力ノイズ時系列データを周波数領域に変換することなく、時間領域でプロセスゆらぎのもつ遅れ特性を補償

し、真のセンサ応答時間を得るようにしたものである。

本発明の一実施例を添付図面を参照して詳細に説明する。

第2図は本発明の一実施例の構成を示す図、第3図(A)(B)はそれぞれ本発明の一実施例におけるプロセスとセンサおよび計測データ間の関係を示す図である。

第2図において、7はアイソレータ、8はバンドパスフィルタ、9はアンプ、10はスイッチ、11は信号、12はA/D変換器、13はデータの格納、14、20、100は判断、15~19、120~150は計算処理、21はセンサ正常時応答時間データ入力および格納、22はセンサ応答異常警報および応答時間の正常値との比率出力、160はセンサ正常時インパルス応答データ入力および格納である。

第2図に示す診断装置は、アイソレータ7の入力側に、例えば第1図におけるアイソレータ7の入力側に接続されたプロセス1、センサ2、

信号伝送路3、信号発信器および信号処理装置4、信号伝送路5およびセンサ信号取出点6と同一のものがそれぞれ接続されるものであるが、これらのものについては第1図について説明したものと同一であるから、その説明を省略する。

第2図においてアイソレータ7の入力側に入力されるセンサ出力の電気信号は、アナログデータのまゝアイソレータ7、バンドパスフィルタ8およびアンプ9により第1図の場合と同様に処理される。信号11はスイッチ10を切り換えるものである。センサ診断に必要なデータは21と160でデジタル形式にて入力されかつ格納される。A/D変換器12以降の処理は主にデジタルデータを用いた計算処理手順である。例えば14、100、20は判断、13はデータの格納、15~19及び120~150は計算の各処理を示す。22は20の判断結果を用いアナログ量のアラーム信号出力と記録装置への印字出力とを出力するものである。

上記本発明の一実施例の作用について説明す

る。

第2図において各要素は下記の作用をする。
第2図の各要素中の7~22の機能はそれぞれ第1図における各要素7~22と全く同様である。また第2図の各要素中の120~150の機能もそれぞれ第1図における各要素15~110と同一の機能を持つが使用するデータが異なっている。

第2図においてセンサ出力電気信号はインレータ7に入る。インレータ7は診断装置側の不良信号がプラント側にさかのぼつて悪い影響を与えないために入れられている。バンドパスフィルタ8はセンサ出力信号の定常値(通常1~5ボルト)である低周波成分と電源周波数のような不要高周波成分を除去する。その結果ミリボルトオーダーの値となるので後述の処理精度向上のためボルトオーダーまでアンプ9で増巾する。センサ診断に先だち、マニュアル信号11でスイッチ10を切りかえ、後の診断時に必要なセンサ正常時応答時間 τ_0 及びセンサ正常時イ

ンパルス応答データ $h_s^0(t)$ をアインタル形式でそれぞれ21および160に入力し格納しておく。

A/D変換器12以降の処理は大きく2つのフェーズに分けられる。第1のフェーズでは、インレータ7の入力としてセンサが正常に動作している時のセンサ出力信号を取扱う。まずA/D変換器12でA/D変換し、必要なデータ数Nとなるまでくりかえして13にデジタルデータを格納する。これを $x^0(1dt)$ 、 $l=1\sim N$ と表わす。 dt はサンプリング時間である。センサ診断前の処理として要素120では正常時センサ出力の自己共分散関数を求める。

$$C_{x^0 x^0}(\xi) = \frac{1}{T} \int_0^T x^0(t) \cdot x^0(t-\xi) \cdot dt$$

$$= \frac{1}{K_1 \cdot dt} \sum_{l=1}^{K_1-1} x^0(1dt) \cdot x^0(1dt-\xi) dt \dots (7)$$

130では $x^0(1dt)$ の時系列データを回帰モデルにあてはめる。その最適次数の決定及び係数値は(7)式を用いて求める。次数の決定法は従来

のものと同様の方法で行う。

$$x^0(t) = \sum_{i=1}^{M_0} a_i^0 \cdot x^0(t-1dt) + m(t) \dots (8)$$

a_i^0 : 回帰モデル係数
 M_0 : 最適次数
 $m(t)$: ホワイトノイズ

次に(8)式の係数を用いて140でインパルス応答を求める。

$$h_{ps}^0(t) = \sum_{i=1}^{M_0} a_i^0 \cdot h_{ps}^0(t-1dt) \dots (9)$$

この応答にはプロセスの特性及びセンサ正常特性の両者が含まれるため150では160のデータを用いてプロセスのインパルス特性を推定する。

$$h_{ps}^0(t) = \int_0^t h_p(\eta) \cdot h_s^0(t-\eta) d\eta \dots (10)$$

この離散表現より

$$h_p(1dt) = \frac{1}{h_s^0(0)} \{ \frac{h_{ps}^0(1dt)}{dt} - h_p(0) \cdot h_s^0(1dt) - h_p(dt) \cdot h_s^0(\overline{1-1} \cdot dt) - \dots - h_p(\overline{1-1} \cdot dt) \cdot h_s^0(dt) \} \dots (11)$$

これによつてプロセスの特性が求められたので後に用いるためデータを格納しておく。

第2のフェーズのセンサ診断時において、インレータ7の入力データは任意時点におけるセンサ出力信号である。13で格納されるデータを $x(1dt)$ 、 $l=1\sim N$ と表わす。15では次式の自己共分散関数を求める。

$$C_{xx}(\xi) = \frac{1}{T} \int_0^T x(t) \cdot x(t-\xi) dt$$

$$= \frac{1}{K_1 \cdot dt} \cdot \sum_{l=0}^{K_1-1} x(1dt) \cdot x(1dt-\xi) dt \dots (1)$$

16では15の関数を用いて $x(1dt)$ を回帰モデルにあてはめた最適次数と係数値を求める。最適次数の決め方は従来のもと同様の方法を用いる。

$$x(t) = \sum_{i=1}^M a_i \cdot x(t-1dt) + n(t) \dots (2)$$

a_i : 回帰モデルの係数
 M : 最適次数

$n(t)$: ホワイトノイズ

Δt : サンプリング時間×隔

17では16で求めた係数よりインパルス応答を求める。

$$h_{ps}(t) = \sum_{i=3}^M a_i \cdot h_{ps}(t-i\Delta t) \quad \dots (3)$$

この応答にはプロセスの特性とセンサ特性の両方が含まれているので h_{ps} と保存データ h_p よりセンサのインパルス応答 h_s を110で推定する。

$$h_{ps}(t) = \int_0^t h_s(\eta) \cdot h_p(t-\eta) d\eta \quad \dots (4)$$

この離散値表現より

$$h_s(\Delta t) = \frac{1}{h_p(0)} \left\{ \frac{h_{ps}(\Delta t)}{\Delta t} - h_s(0) \cdot h_p(\Delta t) - h_s(\Delta t) \cdot h_p(\overline{1-\Delta t}) - \dots - h_s(\overline{1-\Delta t}) \cdot h_p(\Delta t) \right\} \quad \dots (5)$$

$h_s(t)$ を用いて18でインディシャル応答を求める。

$$S_s(t) = \sum_{j=1}^{K_s} h_s(t-j\Delta t) \cdot \Delta t \quad \dots (6)$$

要素1~6に相当している。本発明では第3図(A)を第3図(B)の如くモデル化して取り扱う。すなわち従来の方法では35のホワイトノイズを入力とし、センサ及びプロセス両特性を含むインパルス応答 h_{ps} 36がセンサ出力ノイズ32より推定され、これよりセンサの応答時間を推定していた。しかし前にも述べた如くこの方法で推定された応答時間にはセンサの応答時間以外にプロセスの遅れが含まれる。そこで本発明は上記インパルス応答 h_{ps} より、前もつて推定しておいたプロセスの特性 h_p を補償しセンサのみの特性 h_s を時間領域で抽出するものである。ここでプロセス特性に時間的変化はないと仮定する。

実験室(又は実プラント)においてセンサ自身の正常応答時のインパルス応答が得られるものとする。例えばホワイトノイズをセンサに入力すれば前述と同じ方法を用いてセンサ自身のインパルス応答が得られる。直接インパルスを入力してもよい。あるいはステップ入力時の応

$S_s(t)$ の整定値の6.3.2%に達する時間より19でセンサの応答時間 τ を求める。

20では19で求めた τ について下記の判断を行う。

$$\tau > a_1 \cdot \tau_0 \quad \text{又は} \quad \tau > \tau_0 + a_2 \quad \dots (5)$$

但し a_1, a_2 は正の定数

(5)式が成立する時はセンサ応答時間が正常値より遅くなつたと考え「センサ応答異常」の警報を22で発し、同時に

$$\frac{\tau}{\tau_0} \times 100\% \quad \dots (6)$$

を印字する。この値は正常値からの比率を表わす。

(5)式が成立しない場合はセンサ診断を行うためデータ入力をくりかえすこととなる。

第3図(A)(B)にはそれぞれ上記実施例におけるプロセスとセンサ及び計測データ間の関係が示されており、第3図(A)はセンサ31に入力するプロセス特性30と計測されるセンサ出力ノイズ32を示しており、これは第1図における各

答を微分してもインパルス応答が得られる。但しセンサが実プラントに据付けられているのと同環境下でセンサ自身のインパルス応答を得る必要がある。この応答を $h_s^0(t)$ とする。またプロセスのインパルス応答(未知)を $h_p(t)$ とする。両特性を含むインパルス応答 h_{ps}^0 と h_s^0, h_p の関係は(4)式のたみ込み積分で表現される。

$$h_{ps}^0(t) = \int_0^t h_p(\eta) \cdot h_s^0(t-\eta) d\eta \quad \dots (10)$$

離散化表現では下記の様になる。

$$\begin{aligned} h_{ps}^0(\Delta t) &= \sum_{j=0}^{(\Delta t/\Delta t)} h_p(j\Delta t) \cdot h_s^0(\Delta t - j\Delta t) \Delta t \\ &= h_p(0) \cdot h_s^0(\Delta t) \Delta t \quad (\Delta t = \Delta t \text{ とする}) \\ &\quad + h_p(\Delta t) \cdot h_s^0(\Delta t - \Delta t) \Delta t \\ &\quad + h_p(2\Delta t) \cdot h_s^0(\Delta t - 2\Delta t) \Delta t \\ &\quad \vdots \\ &\quad + h_p(\Delta t) \cdot h_s^0(0) \Delta t \end{aligned}$$

従つて

$$h_p(1dt) = \frac{1}{h_s(0)} \left\{ \frac{h_{ps}(1dt)}{dt} - h_p(0) \cdot h_s(1dt) - h_p(dt) \cdot h_s(\overline{1-1} \cdot dt) - h_p(2dt) \cdot h_s(\overline{1-2} \cdot dt) - \dots - h_p(\overline{1-1} \cdot dt) \cdot h_s(dt) \right\} \quad \dots (1)$$

$h_{ps}(1dt)$, $h_s(0) \sim h_s(1dt)$ は得られている。故に式より下記の式を順次計算すればプロセスのインパルス応答が得られる。

$$\begin{aligned} h_p(dt) &= \frac{1}{h_s(0)} \left\{ \frac{h_{ps}(dt)}{dt} - h_p(0) \cdot h_s(dt) \right\} \\ h_p(2dt) &= \frac{1}{h_s(0)} \left\{ \frac{h_{ps}(2dt)}{dt} - h_p(0) \cdot h_s(2dt) - h_p(dt) \cdot h_s(dt) \right\} \\ &\vdots \\ h_p(\overline{1-1} \cdot dt) &= \frac{1}{h_s(0)} \left\{ \frac{h_{ps}(\overline{1-1} \cdot dt)}{dt} - h_p(0) \cdot h_s(\overline{1-1} \cdot dt) - h_p(dt) \cdot h_s(\overline{1-2} \cdot dt) - \dots - h_p(\overline{1-2} \cdot dt) \cdot h_s(dt) \right\} \end{aligned}$$

センサ応答診断時においては上で得たプロセス特性を用いてセンサ自身の特性をとり出す。すなわちセンサのノイズ時系列データを $x(t)$ とする。

従つて

$$h_s(1dt) = \frac{1}{h_p(0)} \left\{ \frac{h_{ps}(1dt)}{dt} - h_s(0) \cdot h_p(1dt) - h_s(dt) \cdot h_p(\overline{1-1} \cdot dt) - \dots - h_s(\overline{1-1} \cdot dt) \cdot h_p(dt) \right\} \quad \dots (2)$$

故に $h_s(dt) \sim h_s(1dt)$ は順次求まる。

$$\begin{aligned} h_s(dt) &= \frac{1}{h_p(0)} \left\{ \frac{h_{ps}(dt)}{dt} - h_s(0) \cdot h_p(dt) \right\} \\ h_s(2dt) &= \frac{1}{h_p(0)} \left\{ \frac{h_{ps}(2dt)}{dt} - h_s(0) \cdot h_p(2dt) - h_s(dt) \cdot h_p(dt) \right\} \\ &\vdots \\ h_s(\overline{1-1} \cdot dt) &= \frac{1}{h_p(0)} \left\{ \frac{h_{ps}(\overline{1-1} \cdot dt)}{dt} - h_s(0) \cdot h_p(\overline{1-1} \cdot dt) - h_s(dt) \cdot h_p(\overline{1-2} \cdot dt) - \dots - h_s(\overline{1-2} \cdot dt) \cdot h_p(dt) \right\} \end{aligned}$$

こうして得たセンサ自身のインパルス応答 $h_s(t)$ を積分してインテイヤル応答を求める。

$$\begin{aligned} S_s(t) &= \int_0^t h_s(\zeta) d\zeta \\ &= \sum_{j=1}^{k_s} h_s(t-jdt) dt \quad \dots (3) \end{aligned}$$

$S_s(t)$ の整定値の 6.3.2 項に述べる時間は診断時

前と同様にして回帰モデルにあてはめ次にインパルス応答 $h_{ps}(t)$ を求める。たたみ込み積分表現より式の関係式を得る。

$$h_{ps}(t) = \int_0^t h_s(\eta) \times h_p(t-\eta) d\eta \quad \dots (4)$$

但し h_{ps} : 診断時のセンサとプロセスの両特性を含むインパルス応答

h_s : 診断時センサ自身のインパルス応答

離散化表現を行い、 $h_{ps}(t)$ と $h_p(t)$ より $h_s(t)$ を得る。

$$\begin{aligned} h_{ps}(1dt) &= \sum_{j=0}^1 h_s(jd\eta) \cdot h_p(1dt-jd\eta) d\eta \\ &= h_s(0) \cdot h_p(1dt) dt \quad (dt=d\eta \text{ とする}) \\ &\quad + h_s(dt) \cdot h_p(\overline{1-1} \cdot dt) \cdot dt \\ &\quad \vdots \\ &\quad + h_s(1dt) \cdot h_p(0) dt \end{aligned}$$

センサの応答時間 τ である。(センサの正常応答状態において得たセンサ自身の正常時応答時間を τ_0 とする)

$$\tau > a_1 \cdot \tau_0 \text{ 又は } \tau > \tau_0 + a_2 \quad \dots (5)$$

但し a_1, a_2 : 正の定数

この時にはセンサ応答時間が正常値より遅れていると判断し従来通りに警報と出力を行う。

以上の如く本発明によれば診断前にセンサ自身の正常時応答時間 τ_0 及びプロセスの特性 $h_p(t)$ を求めてこれらを参照データとして保管し、診断時はノイズ時系列データ $x(t)$ のみを収集し、 $h_p(t)$ を用いてセンサのインパルス応答 $h_s(t)$ を得、更に τ を推定して τ_0 と比較しセンサ応答時間を診断するようになされているので、センサの応答性異常を従来の装置より高精度且つ早期に診断できる等の優れた効果が奏せられるものである。

4. 図面の簡単な説明

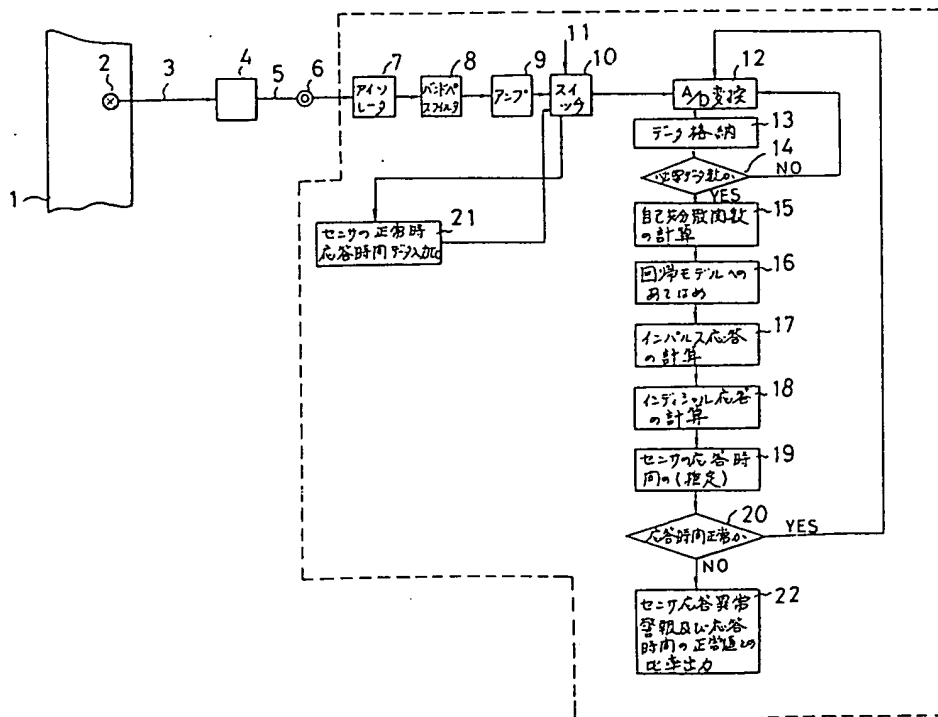
第1図は従来例の構成を示す図、第2図は本発明の一実施例の構成を示す図、第3図(A)(B)は

それぞれ本発明の一実施例におけるプロセスと
センサおよび計測データ間の関係を示す図であ
る。

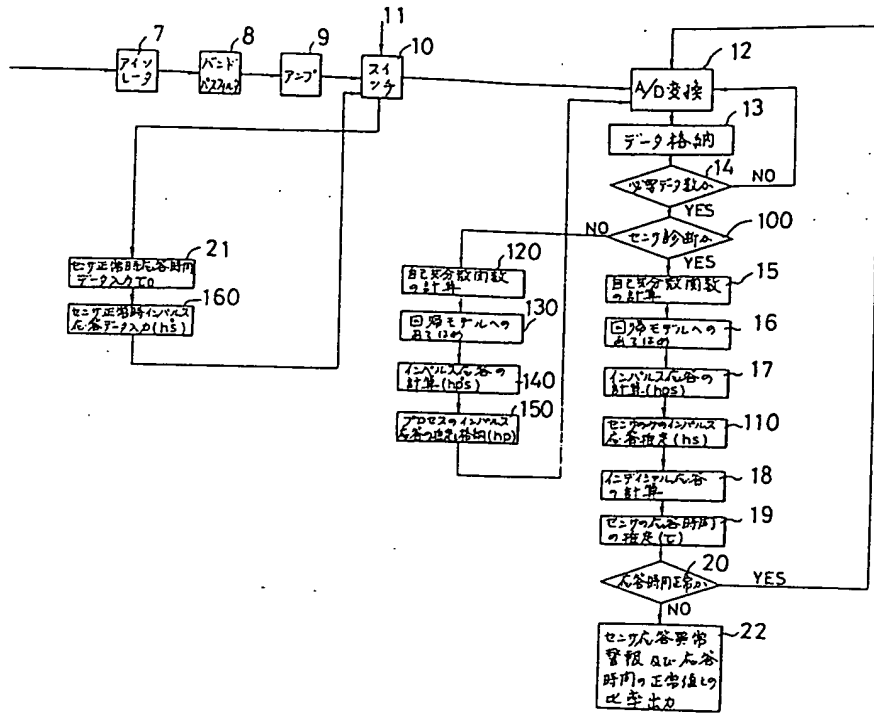
7…アイソレータ、8…バンドパスフィルタ、
9…アンプ、10…スイッチ、11…信号、12
…A/D変換器、13…データの格納、14、
20、100…判断、15～19、120～
150…計算処理、21…センサ正常時応答時
間データ入力および格納、22…センサ応答異
常警報および応答時間の正常値との比率出力、
160…センサ正常時インパルス応答データ入
力および格納。

出願人復代理人 弁理士 鈴江 武彦

第1図



第2図



第3図

